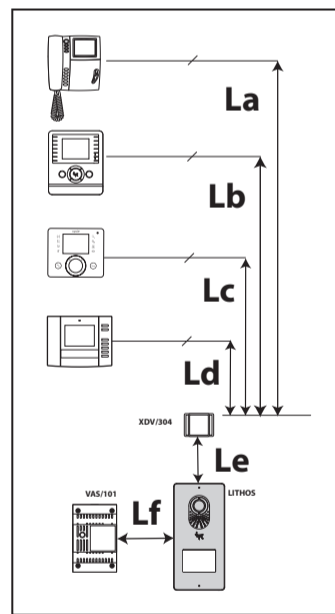
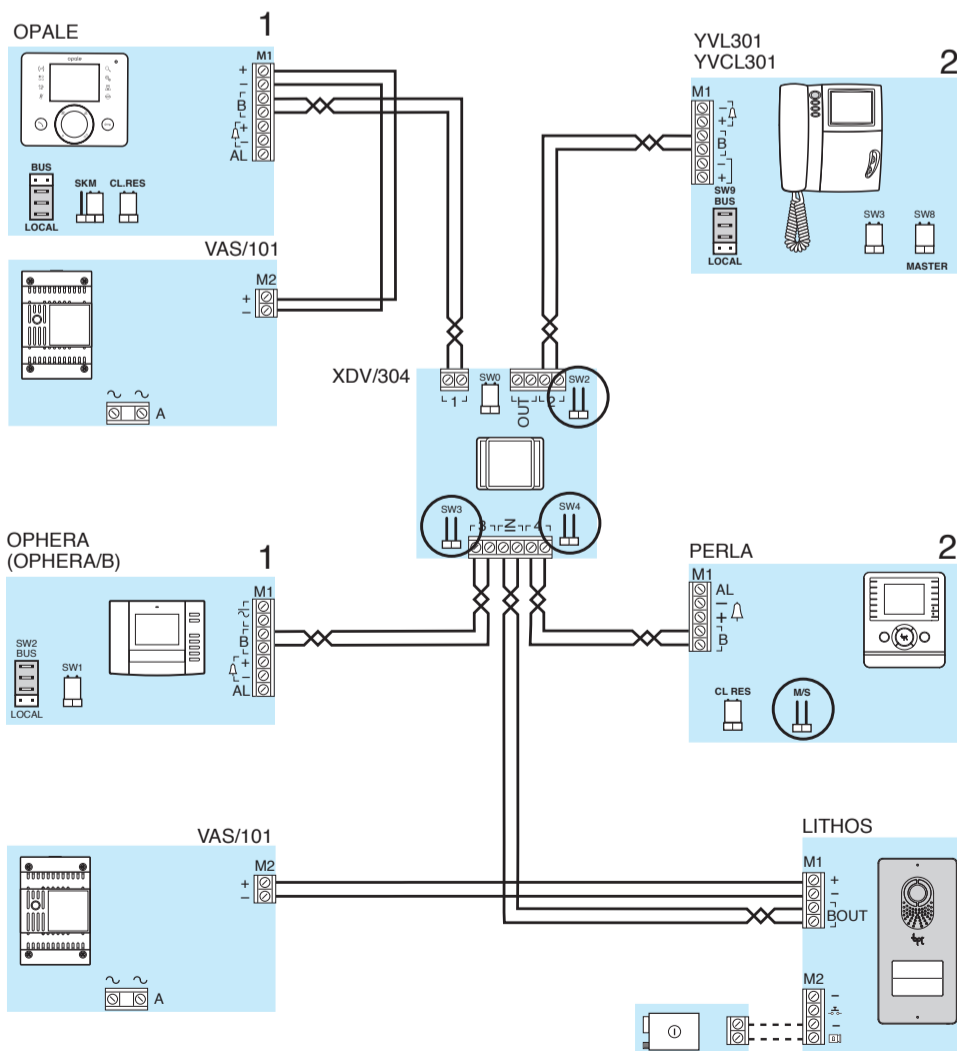


A

B



Distanze Distances Abstände	Distances Distancias Distâncias
VCM/1D	
La+Le	≤100 m *
Lb+Le	≤100 m *
Lc+Le	≤100 m
Ld+Le	≤100 m
Lf	≤25 m
2x2,5 mm ²	
Lf	≤60 m

- * ≤ 80 m con YVL301+XDV/304
- * ≤ 80 m with YVL301+XDV/304
- * ≤ 80 m mit YVL301+XDV/304
- * ≤ 80 m avec YVL301+XDV/304
- * ≤ 80 m con YVL301+XDV/304
- * ≤ 80 m com YVL301+XDV/304

IT Numero massimo di derivati attivati dalla stessa chiamata:
 - 3 con nota di chiamata normale;
 - 2 con nota di chiamata normale e 6 con nota di chiamata attenuata.

FR Nombre de postes sur le même appel:
 - 3 avec note d'appel normal;
 - 2 avec note d'appel normal et 6 avec note d'appel atténué.

EN Maximum number of receivers activated by same call:
 - 3 with normal call note;
 - 2 with normal call note and 6 with attenuated call note.

ES Número máximo de derivados activados por la misma llamada:
 - 3 con nota de llamada normal;
 - 2 con nota de llamada normal y 6 con nota de llamada atenuada.

DE Höchstanzahl von Sprechstellen, die über denselben Ruf aktivierbar sind:
 - 3 bei normalem Ruf tons;
 - 2 bei normalem Ruf tons und 6 bei abgeschwächtem Ruf tons.

PT Número máximo de derivados activados pela mesma chamada:
 - 3 com toque de chamada normal;
 - 2 com toque de chamada normal e 6 com toque de chamada atenuada.

C

