

ART. 455-CSA Contatto magnetico per avvolgibili / Magnetic contact for roller shutters

SPECIFICHE GENERALI
GENERAL SPECIFICATIONS

Materiale contenitore Housing material	Ottone nichelato Nickel-plated brass
Funzionamento Operation	NC con i due componenti vicini NC when the two components are near
Temp. di funzionamento Operating temperature	-25°C ÷ +60°C
Grado di protezione IP degree	Certificato IPx4 (dichiarato IP65 da Cooper CSA) Certified IPx4 (declared IP65 by Cooper CSA)
V max	42,4 Vpeak - 60 Vdc
I max	1 A
W max	10 W
Identificazione Identification	Numero seriale/lotto su ogni componente Serial number/batch on each component

I contatti magnetici sono componenti passivi, le grandezze elettriche indicate sono le massime applicabili
Magnetic contacts are passive components, max applicable voltage and current are displayed in table

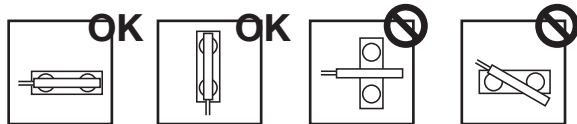
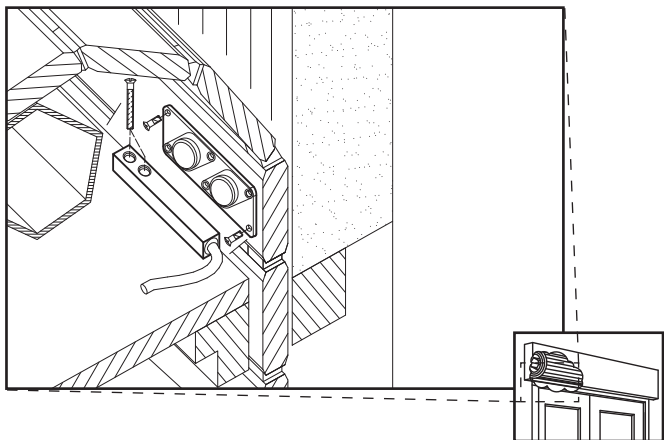
EN50131-2-6

GR 2

CL IV



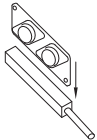
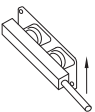



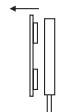






INSTALLAZIONE CONFORME ALLA NORMA
INSTALLATION AS PER STANDARD



La certificazione decade per installazioni diverse da quelle rappresentate nelle figure.
Certification is void if the devices are installed differently.

DISTANZE OPERATIVE / OPERATIONAL APPROACH AND REMOVAL DISTANCES

Su superfici non ferromagnetiche installare i due corpi a distanza Y inferiore a 30mm (distanza raccomandata 12mm), su superfici ferromagnetiche a distanza Y inferiore a 20mm (distanza raccomandata 5mm). Le distanze operative riportate in tabella per gli assi X e Z sono state calcolate con i corpi installati alla distanza raccomandata. Install the two components at Y distance less than 30mm (recommended 12mm) on non-ferromagnetic surfaces, at Y distance less than 20mm (recommended 5mm) on ferromagnetic surfaces. The operating distances displayed in table for axes X and Z have been calculated with the components mounted at the recommended distance.

Asse / Axis	Z+ / Z-		X+ / X-		Y	
Azione Action						
Contatto Contact						
Superfici non ferromagnetiche Non-ferromagnetic surfaces	34 mm	45 mm	10 mm	32 mm	30 mm	48 mm
Superfici ferromagnetiche Ferromagnetic surfaces	21 mm	28 mm	9 mm	30 mm	20 mm	34 mm
Tolleranze / Tolerance	-0% +30%	+0% -25%	-0% +180%	+0% -70%	-0% +60%	+0% -30%

INDICAZIONI DI FISSAGGIO / FIXING INSTRUCTIONS

Fissare i componenti tenendo conto delle distanze operative riportate in tabella. Utilizzare viti autofilettanti $\varnothing 2,9 \div 3,9$.
Fix the elements paying attention to the operational approach and removal distance. Use $\varnothing 2.9 \div 3.9$ tapping screws.

COLLEGAMENTO / WIRING

