

Contatto magnetico in metallo di ridotte dimensioni - Serie 403 AP

- Certificato secondo EN50131-2-6
- Montaggio a vista
- Elevata resistenza meccanica
- Adatto per infissi di qualsiasi materiale
- Connessione a filo
- Con loop filo antimanomissione (tamper)



Specifiche generali

Materiale contenitore	Lega metallica
Funzionamento	Contatto reed uscita NC con magnete vicino
Tipo di connessione	A filo (2 per contatto + 2 per tamper)
Temp. di funzionamento	-25°C ÷ +50°C
Grado di protezione	IP 65
Dotazione standard	filii tamper (antimanomissione)

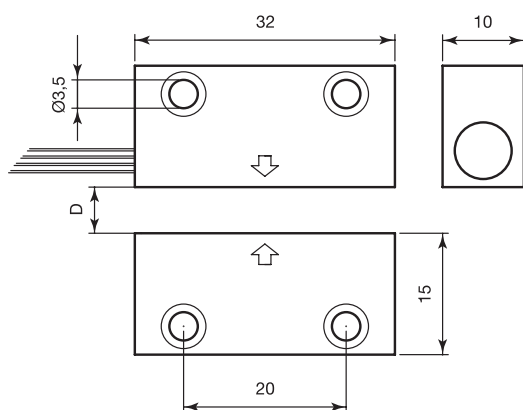


Generalità

Contatto magnetico in metallo per montaggio a vista con elevata resistenza meccanica.

Adatto per il montaggio su infissi di qualsiasi materiale: alluminio, legno, PVC, ferro, ecc. La parte reed contiene una ampolla incapsulata ermeticamente con resina poliuretanica insieme ad un loop di tamper per ridurre le possibilità di effrazione.

La connessione è a 4 fili (2 fili contatto NC con magnete vicino e 2 fili per tamper). Si fissa al serramento con viti.



Codici ordinazione

Codice	D max (no ferro)	D max (su ferro)	Tipo di contatto	Tensione max	Corrente max	Potenza max	N° fili	Lunghezza cavo	Colore	Grado di sicurezza	Classe ambientale	Peso confezione
403-AP	18 mm	6 mm	NC*	42,4 Vpeak - 60 Vcc	1 A	10 W	4	1,2 m	alluminio	2	III	0,28 Kg
403-AP-M	18 mm	6 mm	NC*	42,4 Vpeak - 60 Vcc	1 A	10 W	4	1,2 m	marrone	2	III	0,28 Kg

Il "Grado di Sicurezza" e la "Classe Ambientale" sono due nuove classificazioni introdotte dalla norma EN50131

D max: distanza di installazione massima. Per le altre distanze operative consultare il foglio istruzioni sul sito www.coopercsa.it

* Con magneti vicini