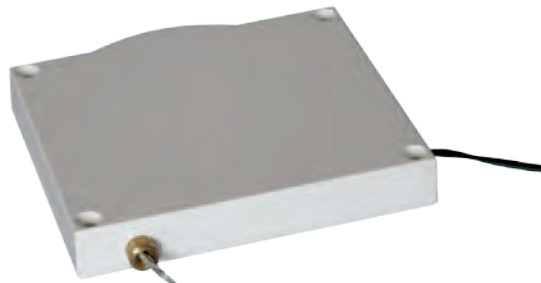
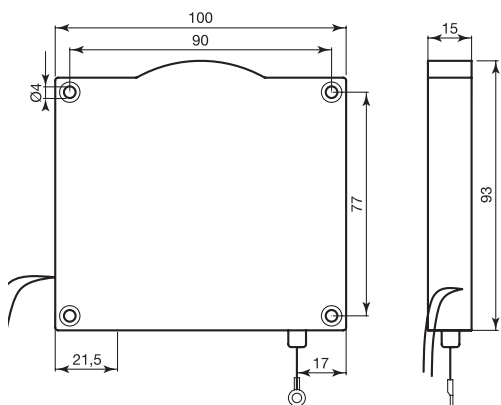


Contatto a fune per avvolgibili - 471

- Montaggio nel cassone
- Rileva tutti i tipi di spostamento dell'avvolgibile
- Connessione a filo
- Necessita di scheda di analisi cod. 471-A

Specifiche generali

Materiale contenitore	Termoplastico colore bianco
Funzionamento	Contatto a microinterruttore uscita NC
Tipo di connessione	A filo
Temp. di funzionamento	-25°C ÷ +70°C
Grado di protezione	IP 40



Generalità

Contatto a fune per la protezione di tapparelle e saracinesche contro il tentativo di strappo, taglio e sollevamento.

Installato all'interno del cassone, risulta completamente invisibile. La fune, agganciata all'avvolgibile, trasmette il movimento ad una camma interna che aziona un microinterruttore NC. E' necessario interfacciare il contatto ad una scheda di analisi cod. 471-A, con uscita a relè, con cui è possibile programmare il numero di impulsi per l'entrata in allarme evitando falsi allarmi dovuti, ad esempio, allo scivolamento lento della tapparella. E' possibile collegare più sensori ad una stessa scheda di analisi. Il contatto deve essere installato in prossimità del bordo tapparella del cassone. Per agevolare l'installazione è disponibile, a richiesta, la slitta di prolunga cod. 474-CSA. Il contatto si fissa con viti o con adesivo al cassone (non in dotazione).

Codici ordinazione

Codice	Tipo di contatto	Tensione max	Corrente max	Potenza max	N° fili	Lunghezza cavo	Lunghezza fune	Peso confezione
471-CSA	NC*	75 Vcc	3 A	100 W	2	0,2 m	3,1 m	0,26 Kg

* Con avvolgibile fermo

Accessori

471-A	Scheda di analisi per contatti a fune
474-CSA	Slitta di prolunga per contatti a fune